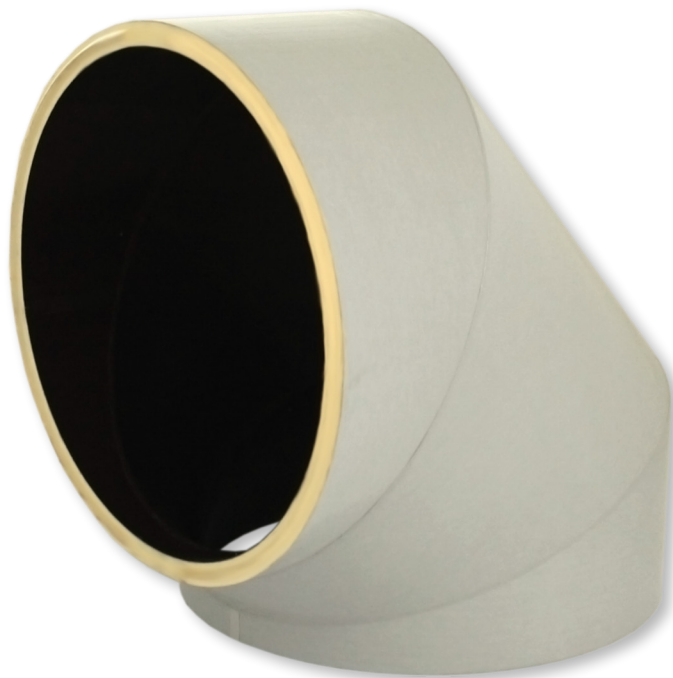


ROHRBOGEN 90°



Anwendung:

Die Rohrbogen kommen zum Einsatz bei einer Richtungsänderung des Volumenstromes z.B. bei Ställen mit zentraler Absaugung oder Wärmetauscher.

Material:

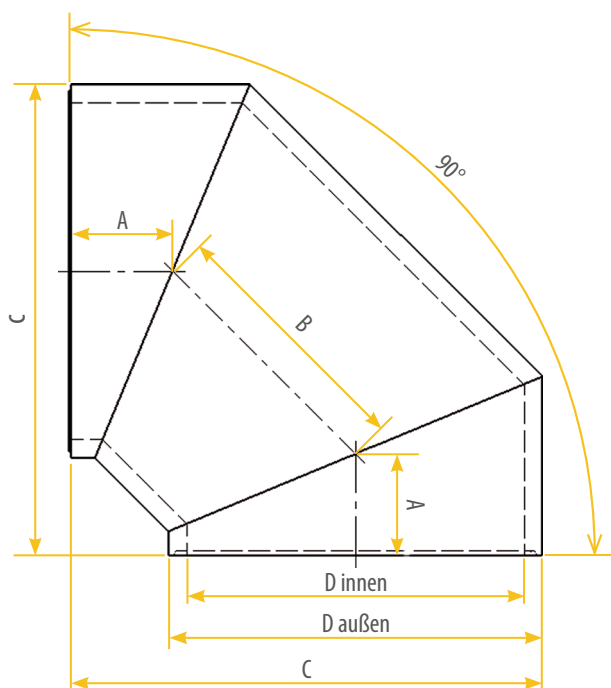
Vom technischen Aufbau her entsprechen die Rohrbogen den Lüftungsrohren. Auch hier gibt es die Varianten „Venti“ und „Vlies“. „Venti“-Rohrbogen lassen sich besonders gut reinigen und waschen. In braun, grau oder schwarz erhältlich.

Montage:

Die Rohrbogen werden mittels ihres Nut- und Federsystems mit den Lüftungsrohren verbunden. Bei der Montage werden sie mit dem Rohrkleber «Sipur 2000» verklebt. Alle Klebe- und Verbindungsstellen müssen hierbei von innen und außen zusätzlich versiegelt



Standardmäßig wird der Rohrbogen im 90° - Winkel geliefert. Es kann auch jeder beliebige Winkel zwischen 46° und 90° gefertigt werden. Für den Fall, dass ein anderer Winkel als 90° benötigt wird, bitten wir Sie den entsprechenden Winkel bei der Bestellung anzugeben.



Ø Rohr	Ø Außen	Ø Innen	Maß A	Maß B	Maß C
D 37	450 mm	370 mm	310 mm	380 mm	804 mm
D 42	500 mm	420 mm	310 mm	380 mm	829 mm
D 47	550 mm	470 mm	310 mm	380 mm	854 mm
D 52	600 mm	520 mm	310 mm	380 mm	879 mm
D 58	660 mm	580 mm	310 mm	380 mm	909 mm
D 65	725 mm	645 mm	280 mm	440 mm	954 mm
D 73	810 mm	730 mm	280 mm	440 mm	996 mm
D 82	900 mm	820 mm	260 mm	480 mm	1049 mm
D 92	1000 mm	920 mm	260 mm	480 mm	1099 mm
D 100	1090 mm	1010 mm	390 mm	720 mm	1444 mm
D 113	1215 mm	1135 mm	390 mm	720 mm	1507 mm
D 125	1348 mm	1268 mm	390 mm	720 mm	1573 mm